



华晟测量

HUASHENG MEASUREMENT

全国服务热线
400-803-7058

AtlaScan多模式多功能 量测3D扫描仪

集大成之作，“测”无止境



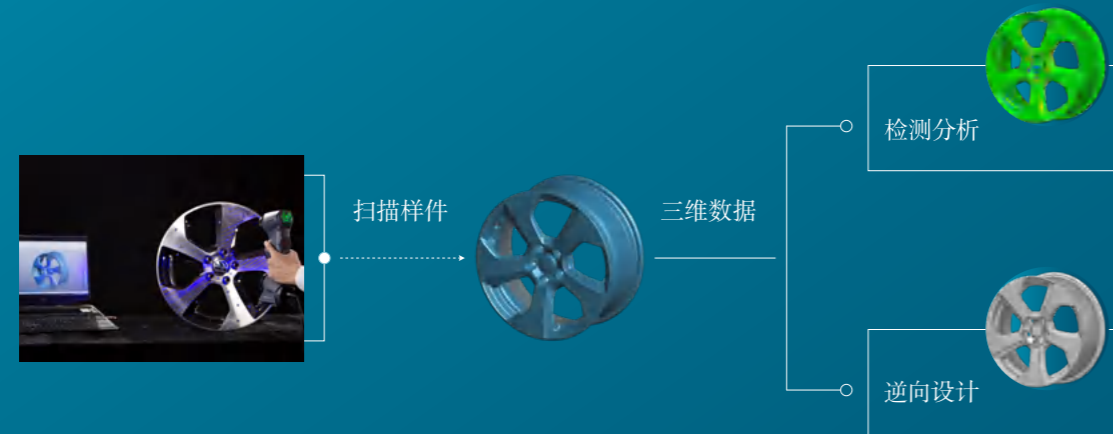
华晟瑞达(天津)精密仪器有限公司

AtlaScan®

多模式多功能量测3D扫描仪

AtlaScan全新升级版,是革命性蓝光产品AtlaScan的又一次革新蜕变。它在秉承原系列超大扫描范围、超高精度、超强适应性等强大基因的基础上,通过创新升级设备软硬件,实现了扫描速率的突破性提升,为“快速三维建模”树立了新标杆,尤其针对自动化等高集成度项目,可为用户带来检测效率质的飞跃。

工作流程



产品特点

17 对交叉扫描激光束

测量速率突破 522 万次测量 / 秒

1 条深孔 / 边界扫描激光束

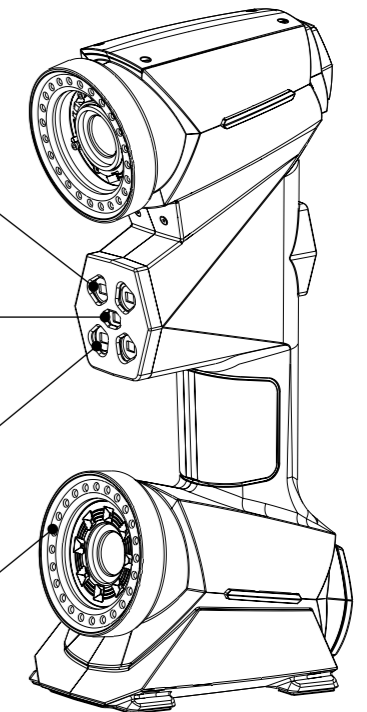
突破深孔 / 边界扫描难题

7 对精细扫描激光束

更多细节呈现

测孔功能

瞬间精确捕捉孔数据



集大成之作,“测”无止境



精度
最高 0.02mm



分辨率
最高0.01mm



测量速率
522万次测量/秒



单幅扫描范围
最大720 × 640mm



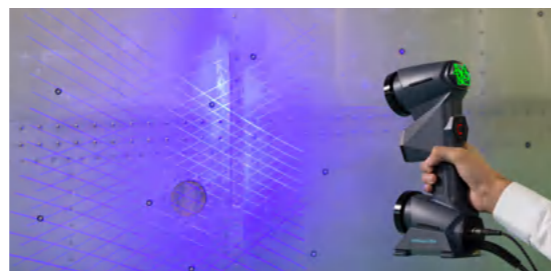
孔位
闪测

产品特点



丰富的量测功能

- 创新孔位闪测技术
- 专门的孔位测量附件, 大大提升测孔适应性、便捷性
- 丰富的特征测量与检测功能, 无需第三方云处理软件



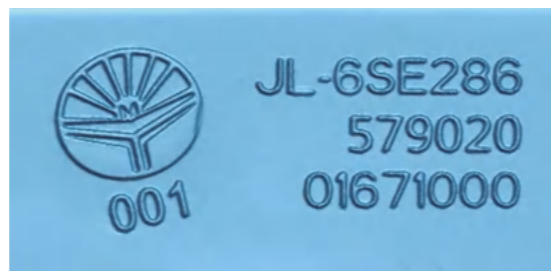
超高效率

- 全新升级软硬件, 测量速率突破522万次测量/秒
- 扫描幅面达 720×640mm, 数据采集更快速
- GPU并行处理能力增强, 扫描速率及后处理速度均大幅提升



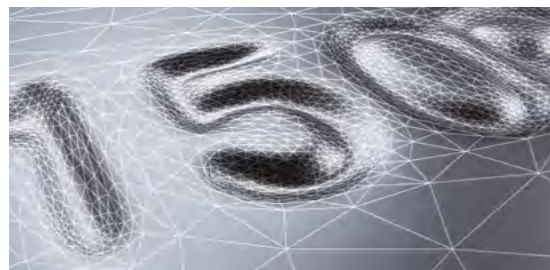
超高适应性

- 多种模式智能引导, 轻松应对黑色、反光材质及多彩色等
- 智能HDR双曝光模式, 黑白混合亦无惧
- 集成摄影测量功能, 高效便捷管控大场景



超高精细扫描

- 分辨率最高达0.01mm
- 扫描实时生成三角网格, 所见即所得, 细节更加细腻清晰



超强网格优化与局部分辨率功能

- 增强网格优化功能, 边楞效果更真实, R角/拐角更自然
- 局部分辨率功能, 保留细节的同时缩减了数据文件体积



协同/联合工作模式

- 支持多系统协同工作, 针对大工件可大幅提升检测效率
- 可选配摄影测量、无线模块等, 灵活应对大场景或复杂工况

应用方向

质量检测



逆向工程



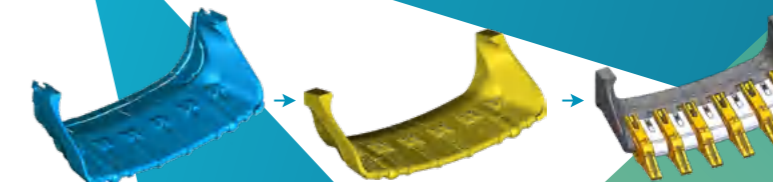
造型设计



三维展示



虚拟装配



精密测量解决方案提供商

PRECISION MEASURING SOLUTION PROVIDER

总部

手机:+86 13920270246 电话:+86 022-23770780

服务电话:400-803-7058 网址:www.hsr.com.cn

地址:天津 津南 双港 天开高教科创园津南园西塔一层101号

方案中心

北京方案中心

北京市经济技术开发区东区科创二街10号

湖州方案中心

浙江省湖州市吴兴区妙西镇科学谷8号楼

青岛方案中心

青岛市高新区华贯路 885号

济南方案中心

济南市历下区龙奥北路1311号-楼西侧

苏州方案中心

苏州工业园区东长路88号C2幢102室

武汉方案中心

武汉市东湖新技术开发区华工园二路一号



华晟测量微信公众号